


2019
IREX Taiwan Expo
Exhibitor List

2019.12.18~12.21

組團單位： 社團法人智慧自動化與機器人協會

展覽聯絡：林家安(Lilian) +886 2 2358 1866 # 21 / lilian@tairoa.org.tw

陳心盈(Eva) +886 2 2358 1866 # 26 / eva@tairoa.org.tw

東京iREX台灣國家形象館

TAIWAN EXPO

2019/12/18(三)-12/21(六)
東京有明展覽館 西館W2-19

壹、參展商清單 Exhibitor list

公司名稱 Company name	公司名稱 Company name	攤位號碼 Booth number
高明鐵企業	GMT GLOBAL INC.	W2-19-1
旻成齒輪股份有限公司	MINCHEN GEAR CO., LTD.	W2-19-2
盛豐科技有限公司	SHENG FENG TECHNOLOGY CO., LTD.	W2-19-3
中光電智能感測股份有限公司	Coretronic MEMS Corporation	W2-19-4
立普思股份有限公司	LIPS Corporation	W2-19-5
新代科技股份有限公司	SYNTEC TECHNOLOGY CO., LTD.	W2-19-6
立達軟體科技股份有限公司	LEADERG INC.	W2-19-7
穎漢科技股份有限公司	YING HAN TECHNOLOGY CO,LTD	W2-19-8
瞻營全電子股份有限公司	DMP Electronics Inc.	W2-19-9
應能科技股份有限公司	Inner-Energy Technology Co., Ltd	W2-19-10
所羅門科技股份有限公司	SOLOMON TECHNOLOGY CORPORATION	W2-19-11
社團法人台灣智慧自動化與機器人協會	TAIROA	W2-19-12
台灣艾華電子	TAIWAN ALPHA ELECTRONIC CO.,LTD.	W2-19-13
凱鴻管材工業股份有限公司	KAIPHONE TECHNOLOGY CO., LTD.	W2-19-14

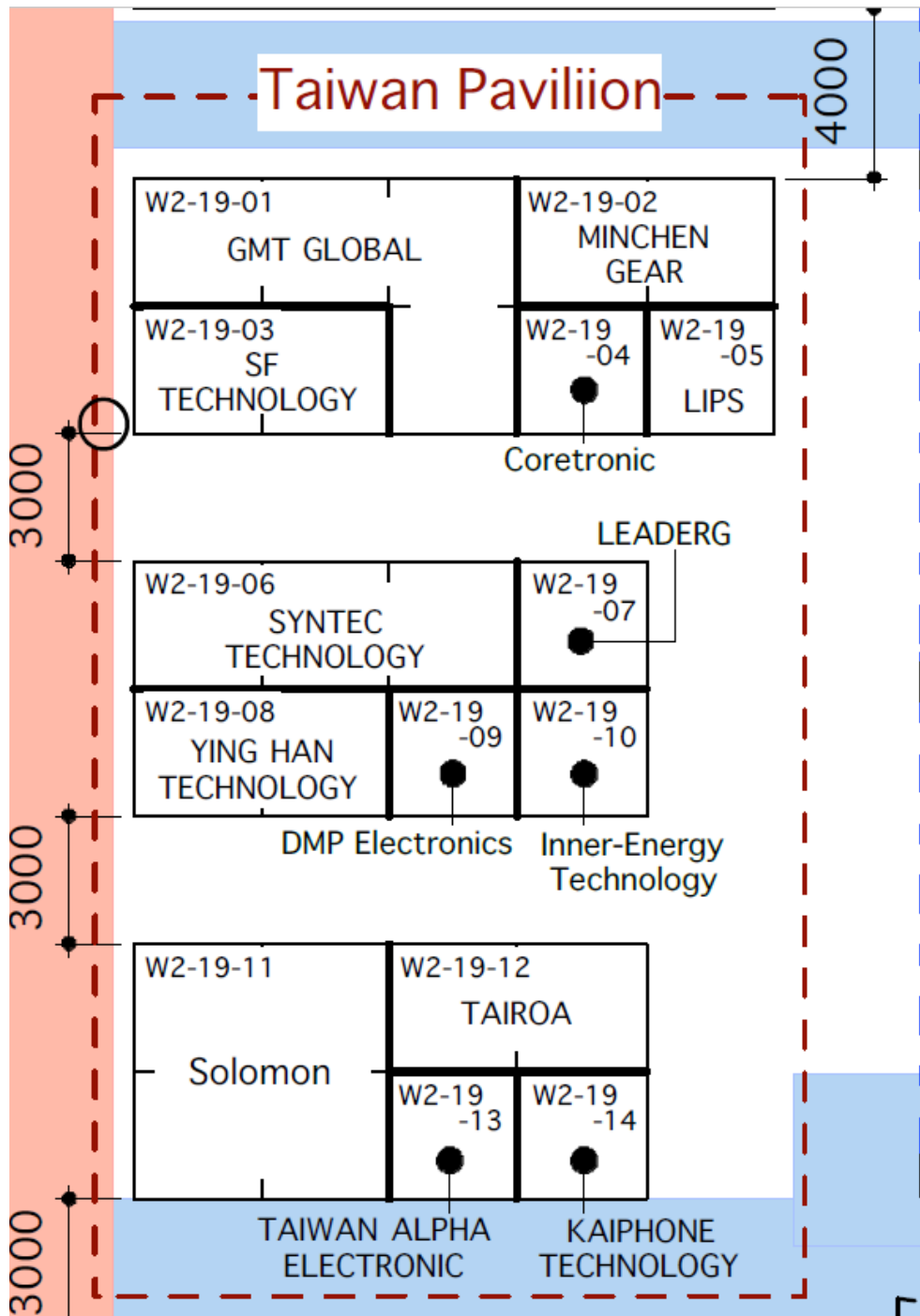
東京iREX台灣國家形象館

TAIWAN EXPO

2019/12/18(三)-12/21(六)
東京有明展覽館 西館W2-19

貳、大會平面圖 Floor map-

Booth Number : West hall, W2-19



東京iREX台灣國家形象館

TAIWAN EXPO

2019/12/18(三)-12/21(六)
東京有明展覽館 西館W2-19

參、參展商簡介 Exhibitor introduction

公司基本資料 Company Data			
公司名稱	高明鐵企業		
Company Name	GMT GLOBAL INC.		
TEL	04-8282825	E-mail	
URL	https://www.gmtlinear.com/		
地址	504 彰化縣秀水鄉民主街 34 巷 3 號		
Address	No. 34, Lane 34, Minzhu Street, Xiushui Township, Changhua County, Taiwan		
參展狀況 Show in iREX			
Booth Number	W2-19-1		
產品	夾爪 電缸、工業臂、螺桿、微軌		
Product	Gripper, Electric cylinder, actuator, ball screw, Linear guide		
業務窗口 Business contact person			
Name	何昀軒 Mandy	Position	sales
TEL	+886 4-8282825#622	e-mail	mandy@gmt.tw

公司基本資料 Company Data			
公司名稱	旻成齒輪股份有限公司		
Company Name	MINCHEN GEAR CO., LTD.		
TEL	+886 4-2491-2511	FAX	+886 4-2419 2524
E-mail	rfq@minchen.com.tw		
URL	http://www.minchen.com.tw/		
地址	412 台中市大里區仁化路 101 號		
Address	No.101, Renhua Rd., Dali Dist., Taichung City 412, Taiwan (R.O.C.)		
參展狀況 Show in iREX			
Booth Number	W2-19-2		
產品	傘齒輪、螺旋傘齒輪、載齒輪、研磨齒輪		
product	Bevel gear, Spiral bevel gear, Hypoid gear, Grinding gear		
業務窗口 Business contact person			
Name	洪敏書 Ms.Hung	Position	sales
TEL	+886 4-2491-2511	e-mail	161101@minchen.com.tw

東京iREX台灣國家形象館

TAIWAN EXPO

2019/12/18(三)-12/21(六)
東京有明展覽館 西館W2-19

公司基本資料 Company Data

公司名稱	盛豐科技有限公司		
Company Name	SF TECHNOLOGY CO., LTD		
TEL	+886 6-2703518	FAX	+886 6-2703510
E-mail	Sales04@sftechnology.com.tw		
URL	http://www.sflinear.com.tw/		
地址	717 台南市仁德區文化路三段 428 號 53 弄 22 號		
Address	No.22, Aly. 53, Ln. 428, Sec. 3, Wenhua Rd., Rende Dist., Tainan City 717, Taiwan (R.O.C.)		
參展狀況 Show in iREX			
Booth Number	W2-19-3		
產品	精密手動滑台、精密交叉滾柱軸承、精密弧形軌道		
Product	Positioning stage , Crossed roller bearing , Gonio way		
業務窗口 Business contact person			
Name	廖珣語	Position	sales
TEL	06-2703518	e-mail	sales11@sftechnology.com.tw

公司基本資料 Company Data

公司名稱	中光電智能感測股份有限公司		
Company Name	Coretronic MEMS Corporation		
TEL	+886 37-777000	FAX	+886 37-778353
URL	http://coretronic.com		
地址	302 新竹縣竹北市高鐵七路 65 號 10 樓之 6		
Address	10F-6, No.65, Gaotie 7 th Rd., Zhubei City, Hsinchu		
參展狀況 Show in iREX			
Booth Number	W2-19-4		
產品	微機電感測器, 震動模組		
Product	MEMS Sensor, Vibration module		
業務窗口 Business contact person			
Name	黃志恭 Tony	Position	總經理室顧問
TEL	0935134259	e-mail	tonyck.huang@coretronicmems.com

東京iREX台灣國家形象館

TAIWAN EXPO

2019/12/18(三)-12/21(六)
東京有明展覽館 西館W2-19

公司基本資料 Company Data

公司名稱	立普思股份有限公司		
Company Name	LIPS Corporation		
TEL	+886 2-87916998	FAX	+886 2-87918996
E-mail	info@lips-hci.com		
URL	https://www.lips-hci.com/		
地址	114 台北市內湖區瑞光路 100 號 2 樓		
Address	2F, 100, Ruiguang Rd, Neihu Dist, Taipei 114, Taiwan (R.O.C.)		
參展狀況 Show in iREX			
Booth Number	W2-19-5		
產品	3D 視覺應用		
Product	3D Vision Application		
業務窗口 Business contact person			
Name	李佰聰 Benson	Position	Sales manager
TEL	+886 2 87916998#394	e-mail	bensonplee@lips-hci.com

公司基本資料 Company Data

公司名稱	新代科技股份有限公司		
Company Name	SYNTEC TECHNOLOGY CO., LTD.		
TEL	+886 3-666-3553	FAX	+886 3-6663505
E-mail	sales@syntecclub.com.tw		
URL	https://www.syntecclub.com/default.aspx		
地址	114 台北市內湖區瑞光路 100 號 2 樓		
Address	2F, 100, Ruiguang Rd, Neihu Dist, Taipei 114, Taiwan (R.O.C.)		
參展狀況 Show in iREX			
Booth Number	W2-19-6		
產品	雷射打標機電模組 雷射焊接機器人		
Product	Laser Marking Moudle, Laser Welding Robot Cell		
業務窗口 Business contact person			
Name	李念華 Liliya	Position	Sales manager
TEL	+886 988317711	e-mail	lilya.lee@syntecclub.com.tw
技術窗口 Technical contact person			
Name	陳耀翔 David	Position	technical director
TEL	+886 973273591	e-mail	david.chen@leantec.com.tw

東京iREX台灣國家形象館

TAIWAN EXPO

2019/12/18(三)-12/21(六)
東京有明展覽館 西館W2-19

公司基本資料 Company Data

公司名稱	立達軟體科技股份有限公司		
Company Name	LEADERG INC.		
TEL	+886 2-2784-9788	FAX	+886 2-81927152
E-mail	leaderg@leaderg.com		
URL	http://tw.leaderg.com		
地址	106 台北市大安區和平東路二段 339 號 3 樓之 1		
Address	3F-1, No.339, Sec, Heping E Rd. Daan Dist, Taipei City 106 Taiwan (ROC.)		
參展狀況 Show in iREX			
Booth Number	W2-19-7		
產品	openR8 人工智慧軟體		
Product	openR8 Software		
業務窗口 Business contact person			
Name	李明達 Mr.Lee	Position	Owner
TEL	+886 939530519	e-mail	mingta@leaderg.com

公司基本資料 Company Data

公司名稱	穎漢科技股份有限公司		
Company Name	YING HAN TECHNOLOGY CO,LTD		
TEL	+886 6-3843188	FAX	+886 6-3843208
E-mail	sales@ylm.com.tw		
URL	http://www.ylm.com.tw		
地址	709 台南市安南區科技一路 50 號		
Address	No.50, Keji 1st Rd., Annan Dist., Tainan City 709, Taiwan		
參展狀況 Show in iREX			
Booth Number	W2-19-8		
產品	手臂拋光系統		
Product	Robot Polish System		
業務窗口 Business contact person			
Name	陳昱均 Yuko	Position	sales
TEL	6-2335288 #281	e-mail	yuko@hannsa.tw

東京iREX台灣國家形象館

TAIWAN EXPO

2019/12/18(三)-12/21(六)
東京有明展覽館 西館W2-19

公司基本資料 Company Data

公司名稱	瞻營全電子股份有限公司		
Company Name	DMP Electronics Inc.		
TEL	+886 2-22980770	FAX	+886 2-22991883
E-mail	info@86duino.com		
URL	http://www.86duino.com		
地址	242 新北市新莊區五工五路 15 號		
Address	No.15, Wugong 5 th Rd., Xinzhuang Dist., New Taipei City		
參展狀況 Show in iREX			
Booth Number	W2-19-9		
產品	雙軸步進馬達控制器		
Product	Multi-axis Motor Controller		
業務窗口 Business contact person			
Name	盧聰勇 anthony	Position	經理 Manager
TEL	+886 2-22980770	e-mail	anthony@dmp.com.tw

公司基本資料 Company Data

公司名稱	應能科技股份有限公司		
Company Name	Inner-Energy Technology Co., Ltd		
TEL	+886 3-3699-808	FAX	+886 3-3699708
E-mail	sales@inner-energy.com.tw		
URL	http://www.inner-energy.com.tw/		
地址	330 桃園市桃園區中山路 1000 號 3 樓之 4		
Address	3F.R4, No.1000, Zhongshan Rd., Taoyuan Dist., Taoyuan City 33072, Taiwan (R.O.C)		
參展狀況 Show in iREX			
Booth Number	W2-19-10		
產品	組合式 UPS 高壓超級電容模組		
Product	Modular UPS, High Valtage Supercapacitor Module		
業務窗口 Business contact person			
Name	陳浩銘 Brian	Position	technical director
TEL	+886 3-3699-808	e-mail	brian@inner-energy.com.tw

東京iREX台灣國家形象館

TAIWAN EXPO

2019/12/18(三)-12/21(六)
東京有明展覽館 西館W2-19

公司基本資料 Company Data

公司名稱	所羅門科技股份有限公司		
Company Name	SOLOMON TECHNOLOGY CORPORATION		
TEL	+886 2-8791-898	FAX	+886 2-87911600
URL	https://www.solomon.com.tw		
地址	114 台北市內湖區行忠路 42 號		
Address	6F.,No. 42, Sing Zhong Rd., Nei Hu Dist., Taipei, Taiwan		
參展狀況 Show in iREX			
Booth Number	W2-19-11		
Product	3D Vision; 3D bin picking; Solvision		
業務窗口 Business contact person			
Name	Andy 蔡讚耀	Position	technical director
TEL	0926140386	e-mail	andy_tsai@solomon.com.tw

公司基本資料 Company Data

公司名稱	台灣艾華電子工業股份有限公司		
Company Name	TAIWAN ALPHA ELECTRONIC CO.,LTD.		
TEL	+886 3-3577799	FAX	+886 3-3577700
E-mail	sales@taiwanalpha.com		
URL	http://www.taiwanalpha.com/tw		
地址	330 桃園市桃園區中正路 1221-1223 號 9 樓		
Address	9F, No.1221-1223, Chung Cheng Rd., Taoyuan, Taiwan, R.O.C		
參展狀況 Show in iREXaoyuan			
Booth Number	W2-19-13		
產品	薄膜感測器 可變電阻 開關 編碼器		
Product	MEMBRANE SENSOR, POTENTIOMETER, SWITCH, ENCODER		
業務窗口 Business contact person			
Name	曾珮瑜 Ms.Tseng	Position	Manager
TEL	+886 3-3577799	e-mail	sales@taiwanalpha.com
業務窗口 Business contact person			
Name	陳淑美 Isly	Position	Sales
TEL	+886 3-357779	e-mail	isly@taiwan alpha.co

東京iREX台灣國家形象館

TAIWAN EXPO

2019/12/18(三)-12/21(六)
東京有明展覽館 西館W2-19

公司基本資料 Company Data

公司名稱	凱鴻管材工業股份有限公司		
Company Name	KAIPHONE TECHNOLOGY CO., LTD.		
TEL	+886 2-2267 9769	FAX	+886 2-22679779
E-mail	info@kaiphone.com.tw		
URL	http://www.flexible-tube.com/zh-tw/		
地址	236 新北市土城區忠承路 99 號 11 樓(永寧科技園區 B 棟)		
Address	11F, No. 99, Zhongcheng Rd., Tucheng Dist., New Taipei City 23674, Taiwan		
參展狀況 Show in iREX			
Booth Number	W2-19-14		
產品	電器保護軟管 UL 認證電器保護管 電子線管 束線組裝 電器保護軟管接頭		
Product	Flexible conduit, electrical flexical conduit, wiring harness and conduit fitting etc.		
業務窗口 Business contact person			
Name	黃慧儀 Doris Huang	Position	Sales manager
TEL	+886-2-2267 9769	e-mail	dorish@kaiphone.com.tw